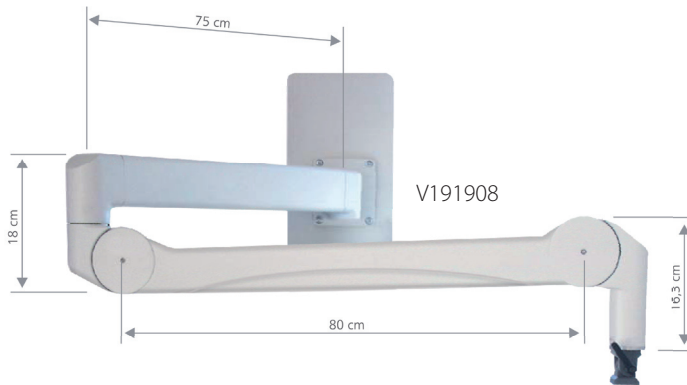


Statifs Gierth

Grands Animaux
Petits Animaux

Bras mural laqué blanc avec deux articulations: V191908



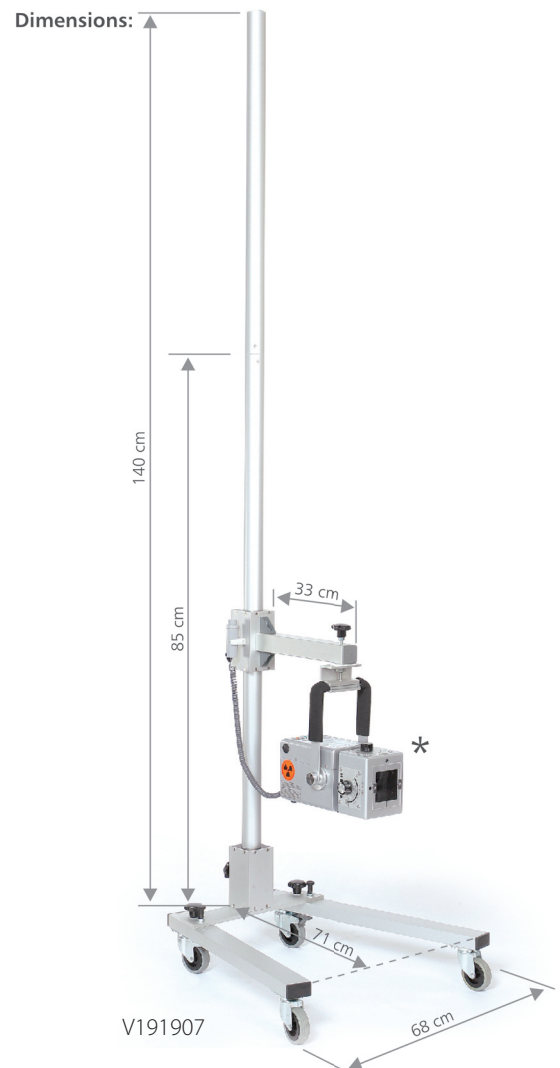
- Avec ce bras, les prises de clichés sont possibles dans tous les plans verticaux et horizontaux
- La longueur du bras articulé de 1,6m supporte moins de 16kg (HF80 - HF200M)
- La longueur du bras articulé de 1,3m supporte plus de 16kg (HF400)

Statif mobile équin léger pour HF 80 PLUS et TR 90/30: V191907

- Pour Rx jusqu'à 10.5Kg
- Hauteur réglable de 0 à 140 cm
- Réglage de la position (plan - angle) du générateur
- Montable - démontable en 60 secondes

- **Stable**
- **Léger**
- **Pied trapézoïdal avec 4 roues dont 2 freins**
- **Finition aluminium anodisé**
- **Equipé de 2 tubes**

- 1: Tube de 140cm utilisé pour la radio du grasset
- 2: Tube de 85cm pour la radio du jarret



Statifs Gierth

Grands Animaux
Petits Animaux



Statif mobile lourd pour 200 HFM et 400 HF: V1919062

- Poids 20Kg
- Hauteur réglable de 0 à 190 cm fonctionnelle
- Réglage de la position (plan - angle) du générateur
- En combinaison avec la Table Rx (V191927) Utilisation possible en Petits Animaux
- Pour générateurs jusqu'à 18,5Kg

Components:

For convenient transportation the counterbalanced spring arm as well as rod and crank case can be detached.



V191911

Statif equin mobile pour tous modèles, du 200 HFM au 400 HF: V191911

- Poids: 25Kgs
- Hauteur réglable de 0 à 180 cm
- Réglage de la position (plan - angle) du générateur

Statif equin mobile pour tous modèles, du HF80 PLUS au 400 HF: V191910

- Hauteur réglable de 50 à 180 cm
- Réglage de la position (plan -angle) du générateur par mécanisme cranté
- Position réglable du générateur dans toutes les directions
- Bras à ressort permettant des radios à 1 hauteur approximative de 210cm dépendant du générateur.
- Poids 25Kg



V191910